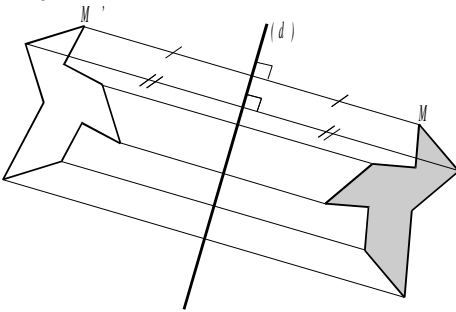


Symétrie axiale – Symétrie centrale

I- Symétrie axiale



Si on « plie la feuille le long de la droite (d) », la cocotte grise se superpose la cocotte blanche.

La cocotte blanche est symétrique de la grise par rapport la droite (d) .
ou

La cocotte blanche est l'image de la grise par la symétrie d'axe (d) .

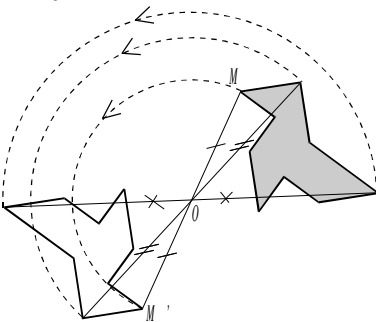
Remarque :

La droite (d) est perpendiculaire au segment $[MM']$ et passe par son milieu.

ou

La droite (d) est la médiatrice du segment $[MM']$.

II- Symétrie centrale



Si la cocotte grise fait un demi-tour autour du point O , elle se superpose la cocotte blanche.

La cocotte blanche est symétrique de la noire par rapport au point O .
ou

La cocotte blanche est l'image de la noire par la symétrie de centre O .

Remarque :

Le point O est le milieu du segment $[MM']$.

