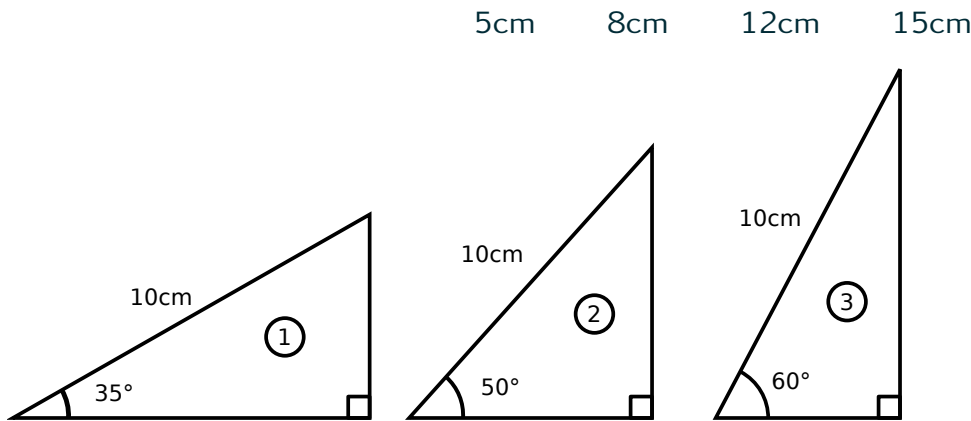


Exercice 1

Reproduction de triangles

1. Tracer les agrandissements ou les réductions des triangles suivants pour que les hypothénuses mesurent:



2. Mesurer la longueur du côté adjacents pour compléter le tableau.

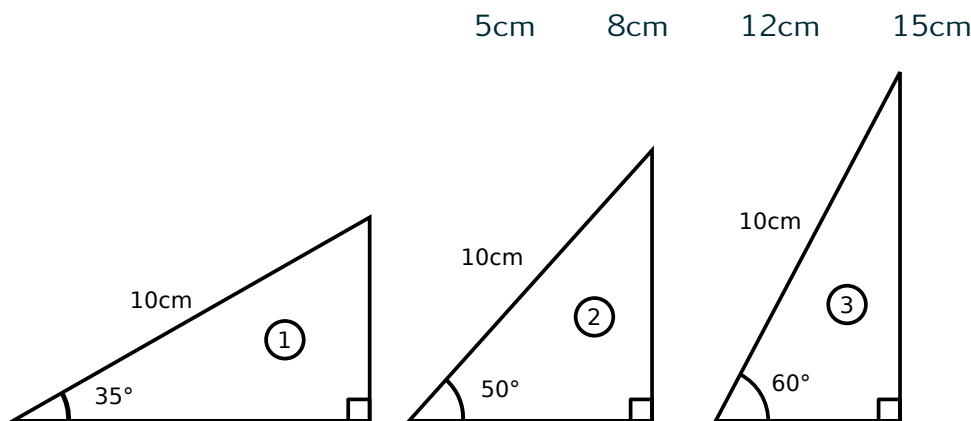
Hypothénuse	5	8	10	12	15
Adjacent					

3. Ce tableau est-il un tableau de proportionnalité?
 4. Comment peut-on calculer la longueur du côté adjacent quand l'hypothénuse mesure 10cm?

Exercice 1

Reproduction de triangles

1. Tracer les agrandissements ou les réductions des triangles suivants pour que les hypothénuses mesurent:



2. Mesurer la longueur du côté adjacents pour compléter le tableau.

Hypothénuse	5	8	10	12	15
Adjacent					

3. Ce tableau est-il un tableau de proportionnalité?
 4. Comment peut-on calculer la longueur du côté adjacent quand l'hypothénuse mesure 10cm?